

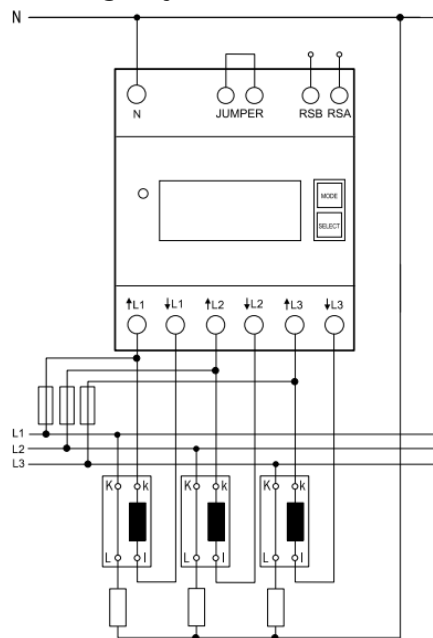
Produktark / FDV  
**DSZ14WDRS-3x5A-MID**  
 kWh måler for Eltako serie 14



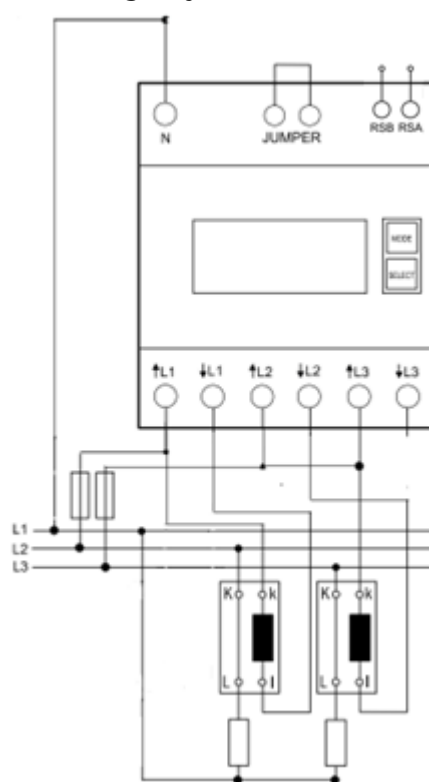
3 fas IT eller 3P+N TN kWh måler for Eltako serie 14 bus
Trådløs kommunikasjon: EnOcean
Driftsspenning; 230/400V
Nett type : 3 fas IT nett eller 3P+N TN nett
Strøm trafo: 5A (fra 5:5 til 1500:5)
Moduler: 4
Varenr: 8201109

Type:	Trådløs kWh måler	Farge	Blå
Strøm trafo	5A (fra 5:5 til 1500:5)	Trådløs protokoll	EnOcean
Klasse:	B	S0 +/- S0- kontakter	Nei
MID:	Ja	Kabel tilkobling	L og N leder 16mm <sup>2</sup>
Telleverk	Bakgrunns belyst 7 siffer	Arbeids temperatur	-25 til 55° C.
Moduler	4 (70mm)	IP	50

Koblingskjema TN



Koblingskjema IT



Standarder/godkjenninger

Eltako GmbH  
 Hofener Straße 54  
 D-70736 Fellbach  
 www.eltako.com

Malthe Winje Automasjon AS  
 Haukeliveien 48,  
 1415 Oppegård  
 www.mwg.no

Data, mål, design og bilder som vises over er beregnet for informasjon og kan endres uten forvarsel. Sist oppdatert 09/05-2018.